

Kućni klima uređaj

KORISNIČKO UPUTSTVO

VENTING

VSAFBU-09HRDM8

VSAFBU-12HRDM8

VSAFCU-18HRFM8

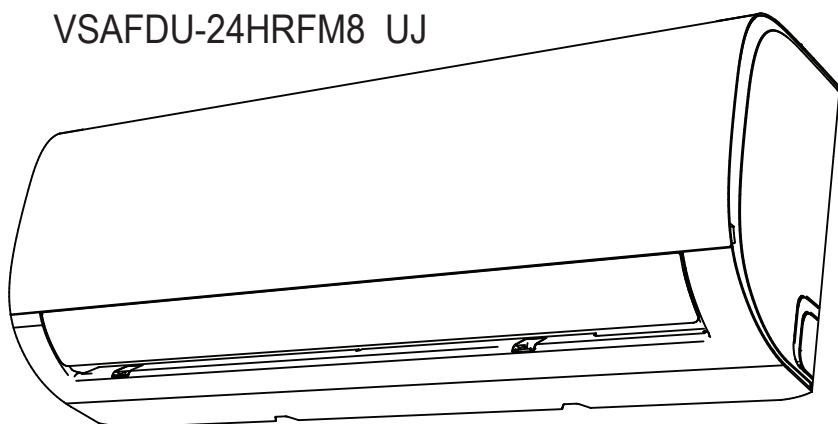
VSAFDU-24HRFM8

VSAFBU-09HRDM8 UJ

VSAFBU-12HRDM8 UJ

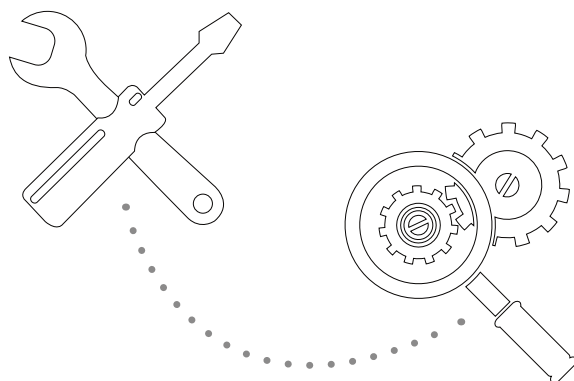
VSAFCU-18HRFM8 UJ

VSAFDU-24HRFM8 UJ



SADRŽAJ:

0	Mere predostrožnosti.....	03
1	Specifikacija uređaja.....	05
2	Ručno upravljanjem uređajem (bez daljinskog upravljača).....	10
3	Održavanje uređaja.....	11
4	Rešavanje problema.....	13
5	Evropske smernice za odlaganje.....	17



1. MERE PREDOSTROŽNOSTI

Pročitajte mere predostrožnosti pre instalacije uređaja

Pogrešan način montaže može prouzrokovati povrede i oštećenje uređaja.



Ovaj simbol prikazuje da ukoliko ignorišete mere predostrožnosti, možete izazvati ozbiljne povrede čak i smrt.

UPOZORENJE



Ovaj simbol prikazuje da ukoliko ignorišete mere predostrožnosti možete izazvati umerene povrede, oštetiti uređaj i pričiniti materijalnu štetu

OPREZ



UPOZORENJE

Ovaj uređaj mogu koristiti deca starija od 8 godina i osobe sa posebnim potrebama kao i osobe sa nedostatkom iskustva u rukovanju uređajem ako ima je dat nadzor ili uputstvo za korišćenje uređaja i sa sigurnošću razumeju sve opasnosti. Deca se ne smeju igrati sa uređajem. Čišćenje i održavanje uređaja nije dozvoljen bez nadzora.

INSTALACIONA UPOZORENJA

- Zatražite instalaciju uređaja od ovlašćenog servisa. Nestručna montaža može uzrokovati curenje vode, strujni udar ili požar.
- Sve popravke i premeštanje uređaja mora vršiti ovlašćeni servis. Neovlašćenje popravke mogu uzrokovati povrede i nepravilan rad uređaja

UPOZORENJA PRILIKOM KORIŠĆENJA UREĐAJA

- Ukoliko osetite miris dima odmah isključite uređaj iz struje. Pozovite ovlašćeni servis kako bi vam dali instrukcije i kao bi ste izbegli strujni udar i nepravilan rad uređaja
- Zabranjeno je stavljati prste ili druge predmete u otvor na kome izlazi vazduh. To može izazvati ozbiljne povrede jer se ventilator vrti velikom brzinom
- Zabranjeno je koristiti zapaljive materije u blizini uređaja kao što su lak za kosu, farba jer možete izazvati požar

STRUJNA UPOZORENJA

- Obavezno koristite odgovarajući naponski kabl, ukoliko je oštećen obavezno mora biti zamenjen od strane ovlašćenog servisa.
- Održavajte utičnicu čistom, uklonite prašinu sa utičnice jer zaprljana utičnica može izazvati požar ili strujni udar
- Zabranjeno je isključivati uređaj tako što će se naponski kabl isključiti iz struje. Uključuje uređaja direktno u struju može dovesti do oštećenja uređaja
- Zabranjeno je koristiti produžne kablove za priključak klima uređaja kao i priključivanje drugih uređaja na isti kabl sa klima uređajem. Loš kontakt, loša izolacija i nedovoljan napom mogu izazvati požar.

UPOZORENJA VEZANA ZA ČIŠĆENJE UREĐAJA

- Isključite uređaj i izvucite naponski kabl iz struje pre čišćenja uređaja. Ukoliko to ne uradite rizikujete da doživite strujni udar
- Zabranjeno je čistiti uređaj prevelikom količinom vode
- Zabranjeno je čistiti uređaj pojedinim zapaljivim materijama. Čišćenjem takvim materijama može izazvati požar.



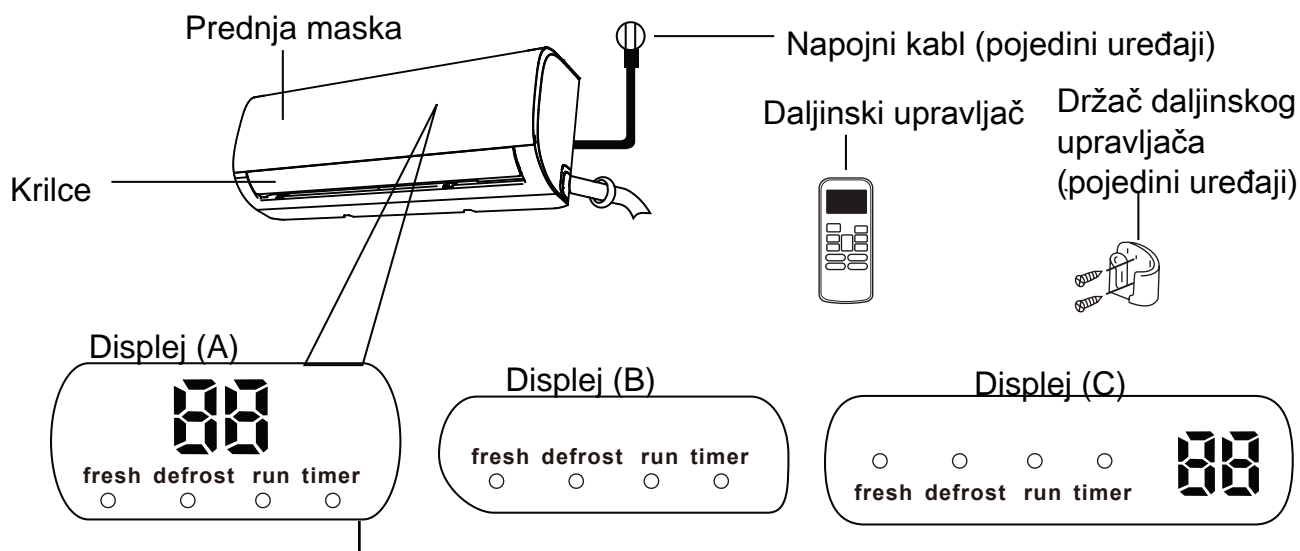
OPREZ

- Ukoliko se klima uređaj koristi zajedno sa nekim gorionikom ili drugim uređajem za zagrevanje potrebno je dobro luftirati prostoriju kako ne bi došlo do manjka kiseonika
- Isključite uređaj i isključite ga iz struje ukoliko ne planirate da ga krositate duže vreme.
- Isključite uređaj iz struje tokom grmljavine.
- Uverite se da vode koja se stvara kondenzacijom neometano otiče iz uređaja.
- Zabranjeno je rukovanje uređajem mokrim rukama. To može izazvati strujni udar.
- Zabranjeno je koristiti uređaj u druge svrhe, osim za šta je namenjen.
- Zabranjeno je penjanje ili ostavljanja predmeta na gornju stanju spoljašnje jedinice.
- Zabranjeno je uređaj dugo koristiti dok su prozori ili vrata otvoreni ili je je vlažnost vazduha jako visoka.

Upozorenje za korišćenje R32 gasa

- Kada se radi sa zapaljivim gasom, uređaj mora biti smešten u dobro provetren prostor gde veličina sobe odgovara površini prostorije kako je navedeno za rad:
- Uređaj treba biti montiran i smešten u prostoriju površine veće od 4m².
- Uređaj ne sme biti montiran u neproverenom prostoru ako je taj prostor manji od 4m².
- Mehanički konektori za višekratnu upotrebu i prošireni spojevi nisu dozvoljeni u zatvorenom prosturu. (EN Standardni zahtevi)
- Mehanički konvektori koji se koriste u zatvorenom prostoru moraju imati brzinu od najviše 3g/godini pri 25% maksimalnodozvoljenog pritiska.
- Kada se mehanički konvektori ponovo koriste u zatvorenom prostoru , zaptivni delovi se obnavljaju. Kada se rašireni spojevi ponovo koriste u zatvorenom prostoru, deo za raširenje biće ponovo izrađen. (UL Standardni zahtevi).
- Kada se mehanički konvektori ponovo koriste u zatvorenom prostoru, delovi za zaptivanje se mora obnoviti. Kada se rasplamsani spojevi ponovo koriste u zatvorenom prostoru, deo za raširenje mora biti ponovo izrađen. (IEC Standardni zahtevi).
- Mehanički konvektori koji se koriste u zatvorenim prostorijama moraju biti u skladu sa ISO 14903.

DELOVI UNUTRAŠNJE JEDINICE



„fresh“ Kada je opcija svežeg vazduha aktivna (pojedini uređaji)

„defrost“ Kada je opcija otapanja aktivna

„run“ Kada je uređaj uključen.

„timer“ Kada je opcija automatskog paljenja uključena

„88“ Nije dostupan na svim uređajima.

Kada je ECO opcija (nije dostupna na svim uređajima) uključena kod postepeno trepće i u sledećem koraku se podešava temperatura

U drugim režimima rada na displeju je prikazana temperatura

U režimu ventilatora na displeju je prikazana sobna temperatura

U režimu greške na ekranu je prikazan kod greške

„00“ pojavljuje se na 3 sekunde kada je:

- Opcija TIMER uključena

- Opcija FRESH, SWING, TURBO, ili SILENCE uključena

„0F“ pojavljuje se na 3 sekunde kada je:

- Opcija TIMER isključena

- Opcija FRESH, SWING, TURBO ili SILENCE uključena

„cF“ Opcija zabrana izduvanja hladnog vazduga je uključena

„dF“ Kada je uređaj u režimu otapanja

„Sc“ Kada je uređaj u režimu samočišćenja

„FP“ Kada je uređaj u režimu zaštite od smrzavanja

Kodovi na
displeju

NAPOMENA: Uputstvo za daljinski upravljač nije sadržano u ovom uputstvu

POSTIZANJE OPTIMALNIH PERFORMANSI

Optimalne performanse za hlađenje, grejanje i sušenje vazduha mogu se postići u sledećim temperaturnim opsezima. Ukoliko uređaj korsižite izvan ovih temperaturnih opsega uređaj neće raditi optimalno i neće moći da postigne svoje performanse.

INVERTERSKI UREĐAJI

	HLAĐENJE	GREJANJE	SUŠENJE
Temperatura u prostoriji	17°C - 32°C (63°F - 90°F)	0°C - 30°C (32°F - 86°F)	10°C - 32°C (50°F - 90°F)
Spoljna temperatura	0°C - 50°C (32°F - 122°F)	-15°C - 30°C (5°F - 86°F)	0°C - 50°C (32°F - 122°F)
	-15°C - 50°C (5°F - 122°F)		
	0°C - 60°C (32°F - 140°F) (Za specijalne modele dizajnirane za tropske uslove)		0°C - 60°C (32°F - 140°F) (Za specijalne modele dizajnirane za tropske uslove)

Kako bi optimizovali rad vašeg uređaja možete preduzeti sledeće korake

- Držite prozore i vrata na prostoriji u kojoj je klima uređaj zatvorenim
- Limitirajte potrošnju energije tako što ćete koristiti režim za automatsko uključivanje uređaja (TIMER ON) i režim za automatsko isključivanje uređaja (TIMER OFF)
- Nemojte blokirati mesta na kojima uređaj uvlači i izbacuje vazduh
- Redovno proveravajte ispravnost i redovno čistite uređaj.

Za detaljno uputstvo o svim funkcijama daljinskog upravljača, pogledajte posebno uputstvo za daljinski upravljač

OSTALE FUNKCIJE

- AUTOMATSKI RESTART

Ukoliko nestane struje uređaj će nakon dolaska struje automatski nastaviti u režimu i setovanjima koji su bili na snazi pre nestanka struje

- REŽIM PROTIV STVARANJA PLESNI (POJEDINI UREĐAJI)

Nakon isključenja uređaja, uređaj nastavlja sa tihim radom kako bi osušio izmenjival i sprečio stvaranje plesni unutar klima uređaja

- BEŽIČNA KONTROLA (POJEDINI UREĐAJI)

Bežina kontrola omogućava upravljanje uređajem putem mobilnog telefona preko WI-FI preže

- MEMORISANJE POLOŽAJA KRILCA (POJEDINI UREĐAJI)

Kada uključite uređaj on će automatski postaviti krilce u položaj koji je bio postavljen prilikom predhodnog rada uređaja

- DETEKCIJA CURENJA FREONA (POJEDINI UREĐAJI)

Na displeju uređaja pojaviće se EC. Indikator TIMER će se isključiti a indikator RUN će treptati 7 puta kada uređaj detektuje da postoji curenje freona.

- PODSETNIK ZA ČIŠĆENJE FILTERA (POJEDINI UREĐAJI)

Nakon 240 sati rada RUN i TIMER indikatori će treptati a na displeju će se pojaviti CL. Ovo je podsetnik da je potrebno da očistite filetere na uređaju.

Kako bi ste resetovali podsetnik za čišćenje filtera potrebno je pritisnuti dugme LED na daljinskom upravljaču 4 puta ili pritisnuti dugme MANUAL CONTROL 3 puta. Ukoliko niste uspešno resetovali podsetnik lampice RUN i TIMER će ponovo treptati i na displeju će stajati CL sve dok ne restartujete kompletan uređaj.

- PODSETNIK ZA ZAMENU FILTERA (POJEDINI UREĐAJI)

Posle 2880 sati korišćenja uređaja RUN i TIMER indikatori će treptati 10 puta i ponavljace se na svkih 5 sekundi. Na displeju će se pojaviti nF. Ovo je podsetnik da zameniti filtere na uređaju.

Kako bi ste resetovali podsetnik za zamenu filtera pritisnuti dugme LED na daljinskom upravljaču 4 puta ili pritisnuti dugme MANUAL CONTROL 3 puta. Ukoliko niste uspešno resetovali podsetnik indikatori RUN i TIMER će ponovo treptati i na displeju će stajati nF sve dok se ne restaruje kompletan uređaj.

NAPOMENA

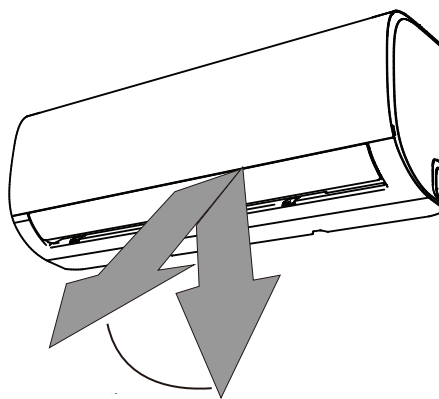
Ilustracije unutrašnjih jedinica u ovom uputstvu mogu se razlikovati od vaše unutrašnje jedinice

- PODEŠAVANJE UGLA KRILCA

Podešavanje vertikalnog ugla krilca

Dok je uređaj uključen koristite dugme SWING/DIRECT da podesite ugao krilca na klima uređaju

1. Pritisnite SWING/DIRECT jednom da aktivirate krilce. Svaki put kada pritisnete dugme krilce se pomera za 6 stepeni.
2. Ukoliko želite da se krilce neprestano samo pomera pritisnite i držite dugme SWING/DIRECT 3 sekunde. Ukoliko želite da prekinete ovu funkciju pritisnite i držite dugme SWING/DIRECT 3 sekunde



SLIKA A

Podešavanje horizontalnog ugla krilca

Ukoliko želite da podesite horizontalni ugao krilca to ćete morati da uradite ručno. Za pomoć pri podešavanju pogledajte sliku B. Nemojte podešavanje vršiti prstima već nekim predmetom.

NAPOMENA

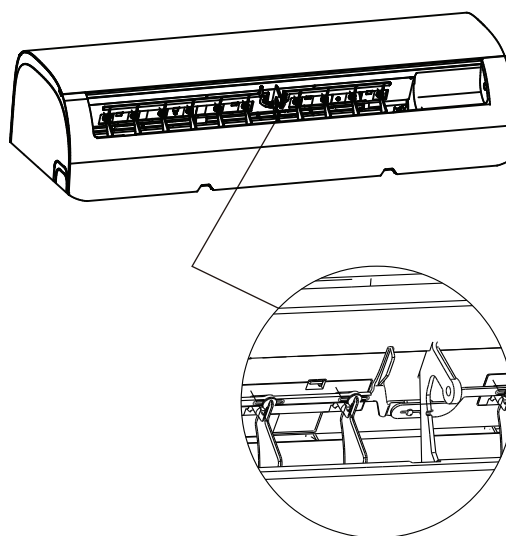
Kada koristite režime HLAĐENJE i SUŠENJE nemojte krilce držati dugo u suviše vertikalnom položaju jer to može izazvati stvaranje kapljica vode na samom krilcu koje mogu pasti na vaš pod. Pogledajte sliku A.

Kada koristite režima HLAĐENJA ili GREJANJA suviše vertikalni položaj krilca može uzrokovati smanjenje performansi uređaja.

Nemojte pomerati krilce rukom. To može izazvati poremećaj u radu krilca. Ukoliko se to desi isključite uređaj, isključite naponski kabl na 5 sekundi. Uređaj će se restartovati i krilce će ponovo normalno funkcionisati.

! UPOZORENJE

Nemojte pomerati unutrašnja krilca prstima. Ventilator radi velikom brzinom i može doći do povrede.



SLIKA B

- REŽIM SPAVANJA (SLEEP)

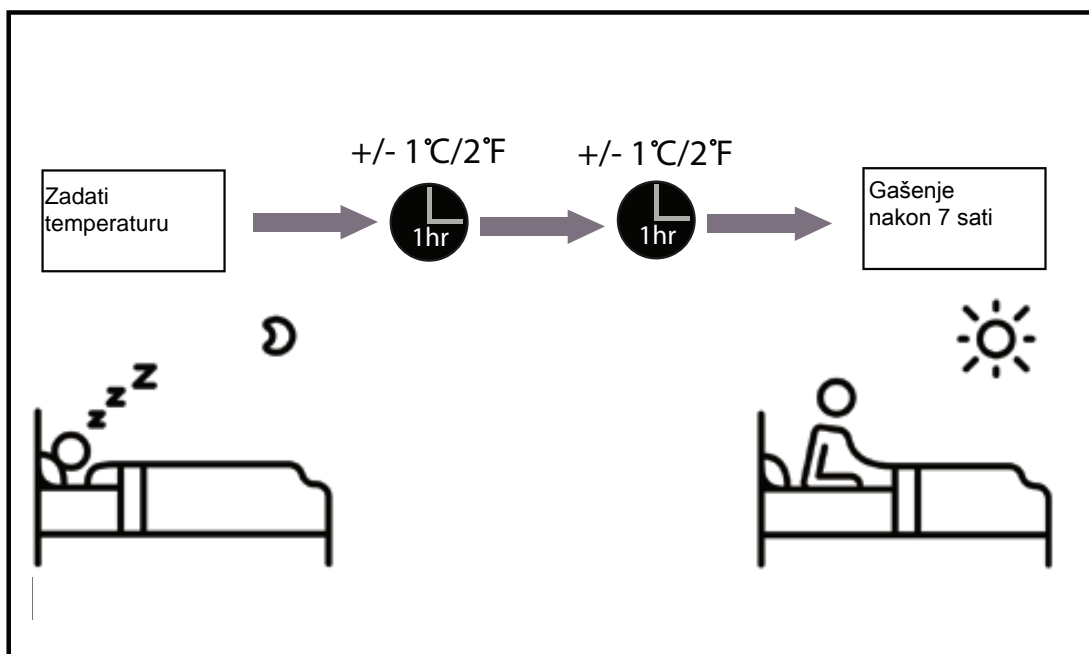
Funkcija SLEEP koristi se za uštedu energije dok spavate (i nije potrebno dodatno podešavanje temperature). Ovu funkciju možete aktivirati jedino preko daljinskog upravljača.

Pritisnite dugme SLEEP kada planirate da idete na spavanje. Kada je uređaj u režimu hlađenja uređaj će pocećati temperaturu za 1 stepen nakon jednog sata i još za 1 stepen nakon narednog sata. Kada je uređaj u režimu grejanja uređaj će sniziti temperaturu za 1 stepen nakon jednog sata i za još 1 stepen nakon narednog sata.

Temperaturu koja je zadata nakon 2 sata rada održavaće narednih 5 sati kada će se uređaj sam ugaziti.

NAPOMENA

SLEEP opcija nije moguća u režimima ventilatora i sušenja vazduha.



RUČNO UPRAVLJANJE UREĐAJEM

2

KAKO DA UPRAVLJATE UREŠAJEM BEZ DALJINSKOG UPRAVLJAČA

Ukoliko se dogodi da je vaš daljinski upravljač neispravan vašim uređajem možete upravljati ručno uz pomoć dugmeta **MANUAL CONTROL** koji se nalazi na unutrašnjoj jedinici. Napomena ručno upravljanje uređajem nije trajno rešenje. Preporuka je da se koristi daljinski upravljač

NAPOMENA

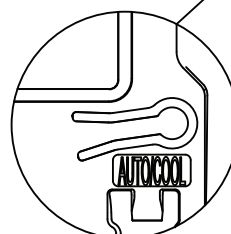
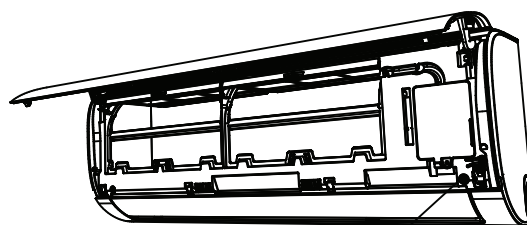
Urešaj mora biti isključen pre korišćenja dugmeta **MANUAL CONTROL**

Kako da upravljate svojim uređajem ručno

1. Otvorite prednji poklopac uređaja
2. Pronađite dugme **MANUAL CONTROL** sa desne strane uređaja
3. Pritisnite dugme **MANUAL CONTROL** jednom kako bi se aktivirao automatski režim rada
4. Pritisnite dugme **MANUAL CONTROL** ponovo kako bi ste aktivirali režim hlađenja.
5. Pritisnite dugme **MANUAL CONTROL** 3 puta kako bi ste isključili uređaj
6. Zatvorite prenji poklopac.

! UPOZORENJE

Dugme za ručnu kontrolu služi za testiranje uređaja i za nepredviđene slučajeve. Preporuka je da se ova opcija nekoristi ukoliko je sa daljinskim upravljačem sve u redu. Da nastavite sa regularnim korišćenjem uređaja koristite daljinski upravljač



Dugme za ručnu kontrolu

ČIŠĆENJE UNUTRAŠNJE JEDINICE



UPOZORENJE

UVEK ISKLJUČITE UREĐAJ IZ STRUJE
PRE ČIŠĆENJA ILI POPRAVKE UREĐAJA



OPREZ

Koristite mekanu suhu krpu za čišćenje uređaja. Ukoliko je uređaj jako zaprljan možete natopiti krpu u toplu vodu.

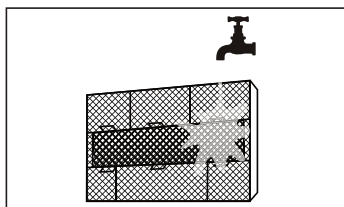
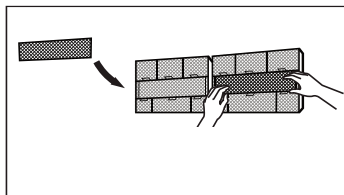
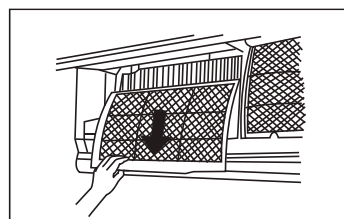
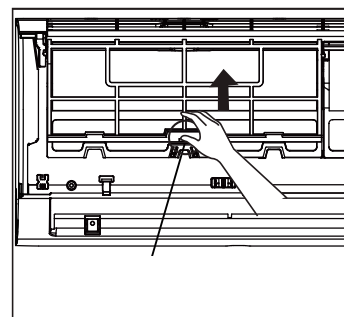
- Zabranjeno je koristiti hemikalije za čišćenje uređaja
- Zabranjeno je koristiti benzen, razređivač i ostale rastvarače za čišćenje uređaja. Oni mogu izazvati oštećenje plastičnih delova uređaja
- Zabranjeno je koristiti vodu topliju od 40 stepeni za čišćenje jer može deformisati plastične delove ili sa njih skinuti boju.

ČIŠĆENJE FILTERA VAZDUHA

Jako zaprljani filteri uzrokuju smanjen kapacitet rada vašeg uređaja i utiču loše na vaše zdravlje. Potrebno je čistiti filtere svake 2 nedelje.

1. Podignite prednji poklopac uređaja
2. Pritisnite filtere na krajevima kako bi ih oslobodili držača podignite ih i povucite ka sebi
3. Sada možete izvaditi filtere
4. Ukoliko vaš filter na velikom filteru ima zakačen mali filter otkačite ga i njega očistite ručno bez pranja vodom.
5. Očistite velike filtere vodom i sapunicom. Koristite samo blaga sredstva za pranje

6. Isperite filter čistom vodom i istresite višak vode sa filtera
7. Osušite ih na suvom mestu i nemojte ih izlagati direktno suncu
8. Kada su filteri suvi zakačite male filtere za velike i vratite ih u unutrašnju jedinicu.
9. Zatvorite prednji poklopac uređaja



OPREZ

Nemojte dodirivati mali filter (plazma) 10 minuta nakon gašenja uređaja

OPREZ

- Pre čišćenja ili zamene filtera ugasite uređaj i isključite ga iz struje.
- Kada skidate filter nemojte doditivati metalne delove uređaja jer vas mogu poseći.
- Nemojte koristiti vodu za čišćenje unutrašnjeg dela uređaja. To može uništiti instalaciju uređaja i izazvati strujni udar.
- Nemojte izlagati filter tokom sušenja sunčevim zracima jer se tako filter može skupiti

- PODSETNIK ZA ČIŠĆENJE FILTERA (POJEDINI UREĐAJI)

Nakon 240 sati rada RUN i TIMER indikatori će treptati a na displeju će se pojaviti CL. Ovo je podsetnik da je potrebno da očistite filtere na uređaju.

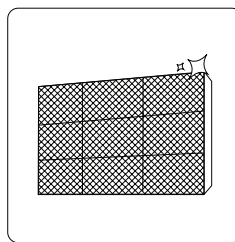
Kako bi ste resetovali podsetnik za čišćenje filtera potrebno je pritisnuti dugme LED na daljinskom upravljaču 4 puta ili pritisnuti dugme MANUAL CONTROL 3 puta. Ukoliko niste uspešno resetovali podsetnik lampice RUN i TIMER će ponovo treptati i na displeju će stajati CL sve dok ne restartujete kompletan uređaj.

OPREZ

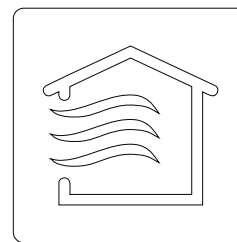
- Svaka popravka ili čišćenje spoljašnje jedinice mora biti izvedena od strane ovlašćenog servisa
- Svaka popravka na uređaju mora biti izvedena od strane ovlašćenog servisa

ODRŽAVANJE UREĐAJA U PERIODU DUŽEG NE KORIŠĆENJA UREĐAJA

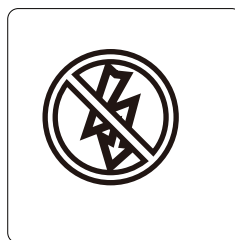
Ukoliko planirate da uređaj ne koristite duži vremenski period uradite sledeće:



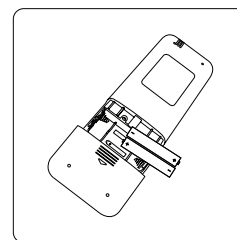
Očistite filtere



Uključite opsiju FAN kako bi se uređaj osušio



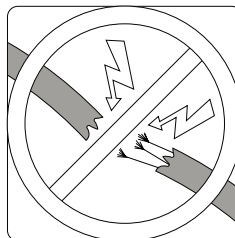
Isključite uređaj iz struje



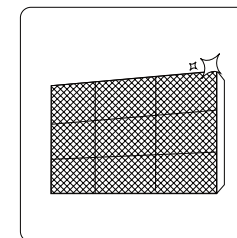
Izvadite baterije iz daljinskog upravljača

ODRŽAVANJE UREĐAJA U PRED-SEZONI

Nakon perioda ne korišćenja uređaja ili perioda dugog korišćenja uređaja uradite sledeće



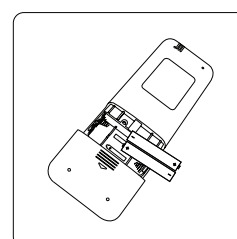
Proverite oštećenje žica



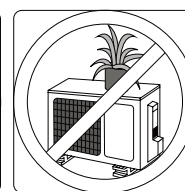
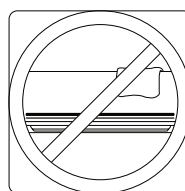
Očistite filtere



Proverite curenje



Zamenite baterije



Proverite da ništa ne blokira ulaz ili izlaz vazduha



OPREZ

UKOLIKO BILO KOJI OD OVIH USLOVA POSTOJE ODMAH ISKLJUČITE UREĐAJ

- Strujni kabl je oštećen ili jako vruć
- Osećate miris paljevine
- Uređaj je jako nenormano bučan
- Osigurač izgori ili sklopka stalno iskače
- Ukoliko voda udje u unutrašnjost jedinice

NE POKUŠAVAJTE DA POPRAVKE NAVEDENIH STVARI RADITE SAMI. POZOVITE OVLAŠĆENI SERVIS

ČESTA PITANJA

PITANJA

Uređaj se ne uključuje iako pritiskam dugme ON/OFF

MOGUĆA REŠENJA

Uređaj poseduje zaštitu i u roku od 3 minuta nakon gašenja uređaja nije moguće ponovo uključiti uređaj

Uređaj menja režim iz GREJANJA/HLADENJA u režim VENTILATORA

Moguće je da je uređaj promenio režim kako bi zaštitio uređaj od zamrzavanja.

Uređaj je dostigao zadatu temperaturu i isključio kompresor. Uređaj će normalno nastaviti sa radom čim se temperatura bude razlikovala od zadate temperature.

Unutrašnja jedinica izbacuje maglu

Prilikom velike vlažnosti vazduha i velike razlike između sobne i spoljašnje temperature može doći do pojave magle iz unutrašnje jedinice

Obe jedinice izbacuju maglu

Kada uređaj ponovo počne da greje nakon režima otapanja kao i za vreme režima otapanja može se pojaviti magla

PITANJA	MOGUĆA REŠENJA
Unutrašnja jedinica proizvodi buku	<p>Zvuk može biti od krilca koje pokušava da se vrati u pravilan položaj.</p> <p>Prilikom rada uređaja urežimu grejanja plastični delovu uređaja mogu proizvoditi buku.</p>
I unutrašnja i spoljašnja jedinica proizvode buku	<p>Tih zvuk šištanja u toku rada uređaja: Ovo je normalna pojava i javlja se usled cirkulacije freona kroz unutrašnju i spoljašnju jedinicu.</p> <p>Tih zvuk šištanja prilikom startovanja uređaja, zaustavljanja ili prelaska u režim otapanja: Ovaj zvuk je normalan i nastaje zbog promene smeru cirkulacije freona.</p> <p>Piskav zvuk: Zbog širenja i skupljanja plastičnih delova tokom rada uređaja može izazvati ovakav zvuk.</p>
Spoljašnja jedinica prizvodi buku	Spoljašnja jedinica će proizvoditi različite zvukove u zavisnosti od trenutnog režima rada.
Izbacivanje prašine iz unutrašnje i spoljašnje jedinice	U periodu kada se uređaj dugo ne koristi u njemu se skuplja prašina koja se priliko uključenja uređaja izacuje napolje. Najbolje zaštita je prekriti uređaj ako se planira da uređaj ne radi duži period
Iz uređaja se oseti neprijatan miris	<p>Uređaj sakuplja mirise iz životne sredine (kuvanje, nameštaj, cigarete..) koji se izbacuje tokom rada uređaja</p> <p>Filteri na uređaju su zaprljani i potrebno je čišćenje.</p>
Ventilator na spoljašnjoj jedinici ne radi	Tokom rada uređaja uređaj sam određuje brzinu rada ventilatora. U nekim situacijama je potrebno da ventilator prestane sa radom
Uređaj radi promenljivo ili ne reaguje na komande	<p>Signal mobinih telefona ili drugih bežičnih uređaja mogu da uzrokuju nepravilan rad uređaja:</p> <p>U tom slučaju pokušajte sledeće:</p> <ul style="list-style-type: none"> - Isključite uređaj sa napajanja pa ponovo uključite - Pritisnite ON/OFF dugme na daljinskom upravljaču kako bi ste restartovali uređaj

NAPOMENA:

Ukoliko problem sa radom uređaja i dalje postoji, pozovite najbliži ovlašćeni servis i detaljno objasnite problem. Takođe je bitno da servisu kažete tačan model uređaja

Ukoliko problem postoji proverite dole navedene savete pre nego što pozovete servis

PROBLEM	MOGUĆI RAZLOG	MOGUĆE REŠENJE
Uređaj loše hladi	Zadata temperatura je veća od temperature u prostoriji	Na daljinskom upravljaču zadajte nižu temperaturu
	Izmenjivač na unutrašnjoj ili spoljašnjoj jedinici je zaprljan.	Ukoliko je izmenjivač jako zaprljan pozovite servis.
	Zaprljani filteri	Očistite filtere shodno uputstvu.
	Blokirani ulazi i izlazi za vazduh	Isključite uređaj i oslobodite mesto na kom uređaj uvlači ili izbacuje vazduh
	Prozori ili vrata u prostoriji su otvoreni	Obezbedite da prozori i vrata tokom rada uređaja budu zatvoreni.
	Prejaka izloženost prostorije suncu	Zatvorite prozore i navuče zavese tokom najtoplijih delova dana.
	Previše izvora toplote u prostoriji (ljudi, računari, električni uređaji..)	Smanjite broj izvora toplote.
	Mala količina freona u uređaji	Ukoliko su cevi na spojevima masne, postoji curenje freona. Pozovite servis
Uređaj je u režimu tihog rada (pojedini uređaji)	Uređaj u režimu tihog rada može raditi smanjenim kapacitetom. Isključite režim tihog rada.	

PROBLEM	MOGUĆI RAZLOG	MOGUĆE REŠENJE
Uređaj neće da se uključi	Nema struje	Sačekajte da struja ponovo dođe
	Struja je isključena	Uključite struju.
	Pregoreo osigurač.	Zamenite osigurač
	Baterije na daljinskom upravljaču su istrošene.	Zamenite baterije.
	Aktivirana je tromintna zaštita uređaja.	Sačekajte 3 minuta kako bi ste startovali uređaj
	Opcija TIMER je aktiva	Deaktivirajte opciju TIMER.
Uređaj krene da radi pa prestane.	U sistemu ima previše ili premalo freona.	Proverite curenje freona i napunite sistem odgovarajućom količinom freona
	Neodgovarajuća vrsta freona u sistemu.	Izvucite neodgovarajući freon i sistem napunite odgovarajućim
	Kompresor je neispravan	Zamenite kompresor.
	Napon u mreži je prenizak ili previsok	Instalirajte uređaj za regulaciju napona.
Uređaj loše greje	Spoljna temperatura je preniska	Koristite pomoćni grejač
	Hladan vazduh ulazi kroz prozore ili vrata.	Uverite se da su svi prozori i vrata zatvoreni tokom rada uređaja.
	Nedostatak freona u sistemu	Proveriti curenje i dopuniti freon.
Lampice na uređaju trepću	Uređaj može zaustaviti rad ili nastaviti rad iako postoji greška. Ukoliko lampice trepću sačekajte 10 minuta jer postoji mogućnost da će uređaj sam rešiti problem.	
Greške koje se mogu pojaviti na displeju uređaja. - E0,E1,E2... - P1,P2,P3... - F1,F2,F3...	Ukoliko se to ne desi isključite uređaj iz struje i uključite ponovo. Ukoliko problem i dalje postoji pozovite najbliži ovlašćeni servis	

NAPOMENA:

Ukoliko problem i dalje postoji pozovite ovlašćeni servis

Evropske smernice za odlaganje

5

Ovaj uređaj sadrži rashladno sredstvo i druge potencijalno opasne materije. Prilikom odlaganja ovog aparata, zakon zahteva posebno prikupljanje i tretman. Nemojte odlagati ovaj proizvod kao kućni otpad ili nerazvrstani komunalni otpad.

Ovaj uređaj možete odložiti na sledeće načine:

- Odložite ovaj aparat u za to predviđeno komunalno odlagalište elektronskog otpada
- Prilikom kupovine novog uređaja, trgovac će besplatno preuzeti stari uređaj
- Proizvođač će besplatno preuzeti stari uređaj
- Aparat prodajte ovlašćenim prodavcima starog metala

Posebno obaveštenje

Odlaganje ovog uređaja u šumu ili drugo prirodno okruženje ugrožava vaše zdravlje i loše je po životnu sredinu. Opasne materije mogu procuriti u podzemne vode i ući u lanac ishrane.

